



PROPELLER MIXERS

Submersible mixers causing jet mixing medium are mainly used in wastewater treatment plants. They are provided to actuate the liquid, preventing sedimentation induce a defined direction of movement and circulation of the liquid in the tanks, trenches and channels. They are used also frequently sewage aeration chambers as support for the intensification of oxygen absorption..



General characteristic

- 3-wings propeller of mixer production by METALCHEM-WARSZAWA have high hydraulic efficient and have ability to selfcleaning.
- All the mixers may be additionally equipped shielding rings which support hydraulic mixing
- The motor for direct drive of the number of poles from 4 to 8 for continuous operation S1 and windings Class F, a temperature limiter in three phases of the stator windings and a switch humidistat. This eliminates the possibility of damage to the motor in case of overload or moisture getting into it.



- The motor is sealed by double mechanical seal in the oil chamber.
- Submersible mixer is designed for use in liquids with a maximum temperature of 40 °C, at depth of 10m.
- The mixer is equipped as standard with a neoprene sheath cable with a length of 10m.

THE SYMBOL ON THE MIXERS

MM	-	15	6	P
1		2	3	4

- 1 - Propeller Mixers production "METALCHEM-WARSZAWA Spółka Akcyjna"
- 2 - Power of motor in kW (include one point after colon)
- 3 - Number of poles (indicate rotation speed))
- 4 - Shielding Rings (without symbol P means without ring)

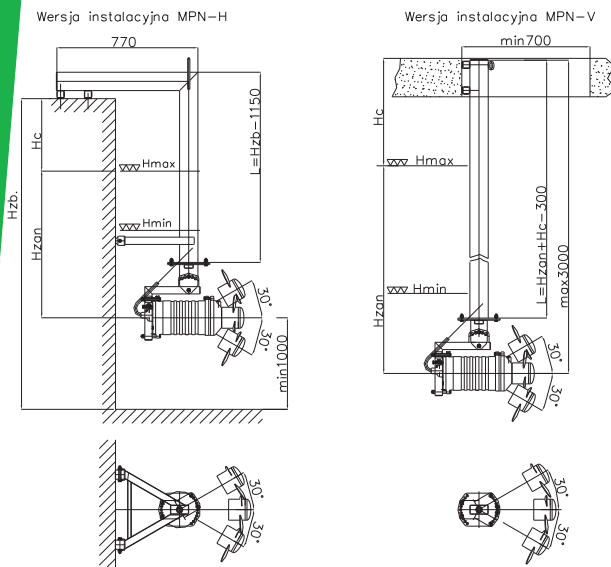
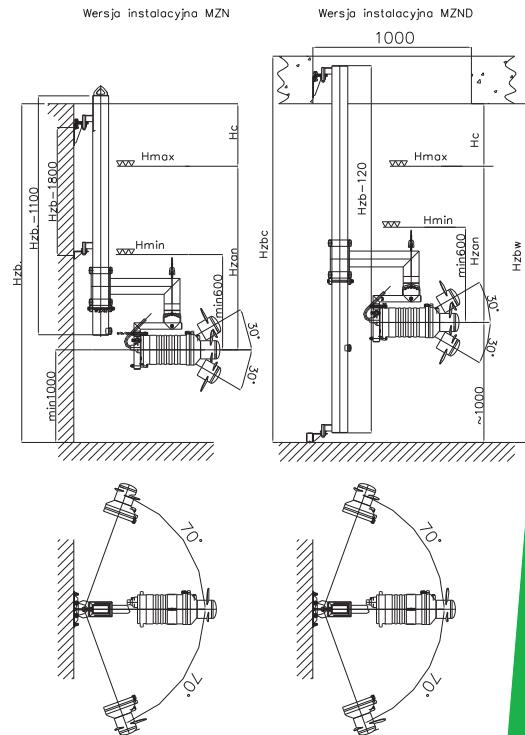
FOR EXAMPLE : MM - 2 2 6 P

Propeller mixer at power 2,2 kW, with 6 poles motor and with shielding ring.

Zestawy instalacyjne

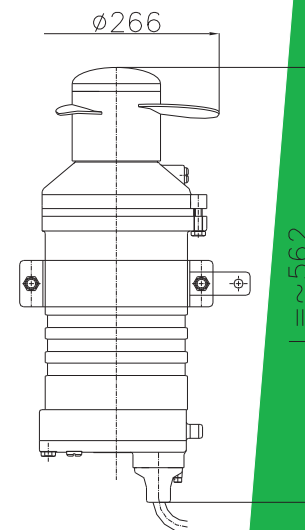
Dla dostosowania się do różnorodnych potrzeb klientów oferujemy różne wersje instalacyjne zabudowy mieszadeł w zbiornikach:

- **MZN** - mieszadło zawieszane nastawne, stosowane w zbiornikach otwartych, mocowane wahlwie do pionowej ściany umożliwia nastawę kierunku strumienia:
 - w płaszczyźnie poziomej : +/- 70°
 - w płaszczyźnie pionowej: +/- 30°
- **MZND** - mieszadło zawieszane nastawne podparte na dnie, stosowane w zbiornikach krytych lub otwartych z pomostami, mocowane wahlwie do pionowej ściany łuku montażowego lub pomostu oraz do dna zbiornika, umożliwia nastawę kierunku strumienia:
 - w płaszczyźnie poziomej : +/- 70°
 - w płaszczyźnie pionowej: +/- 30°



- **MPN-H** - mieszadło przytwierdzone nastawne, stosowane w zbiornikach otwartych, mocowane sztywno do poziomej ściany korony zbiornika, umożliwia nastawę kierunku strumienia:
 - w płaszczyźnie poziomej : +/- 30°
 - w płaszczyźnie pionowej: +/- 30°
- **MPN-V** - mieszadło przytwierdzone nastawne, stosowane w zbiornikach otwartych lub otwartych z pomostami, mocowane sztywno do pionowej ściany łuku montażowego lub pomostu, umożliwia nastawę kierunku strumienia:
 - w płaszczyźnie poziomej : +/- 30°
 - w płaszczyźnie pionowej: +/- 30°

Lp.	Mieszadło	Moc [kW]	n [obr/min]	I [A]	F [N]
1	MM-116	1,1	945	2,9	190
2	MM-116P				230
3	MM-118	1,1	705	3,4	190
4	MM-118P				250
5	MM-156	1,5	945	3,9	330
6	MM-156P				400
7	MM-226	2,2	930	5,9	390
8	MM-226P				470
9	MM-304	3,0	1415	6,6	450
10	MM-304P				510
11	MM-404	4,0	1415	9,2	630
12	MM-404P				770



METALCHEM-WARSZAWA Spółka Akcyjna

ul. Studzienna 7a, 01-259 Warszawa
www.metalchemsa.com.pl

Centrala: +48 22 837 12 70
Sekretariat: +48 22 836 07 61
Fax: +48 22 836 89 50